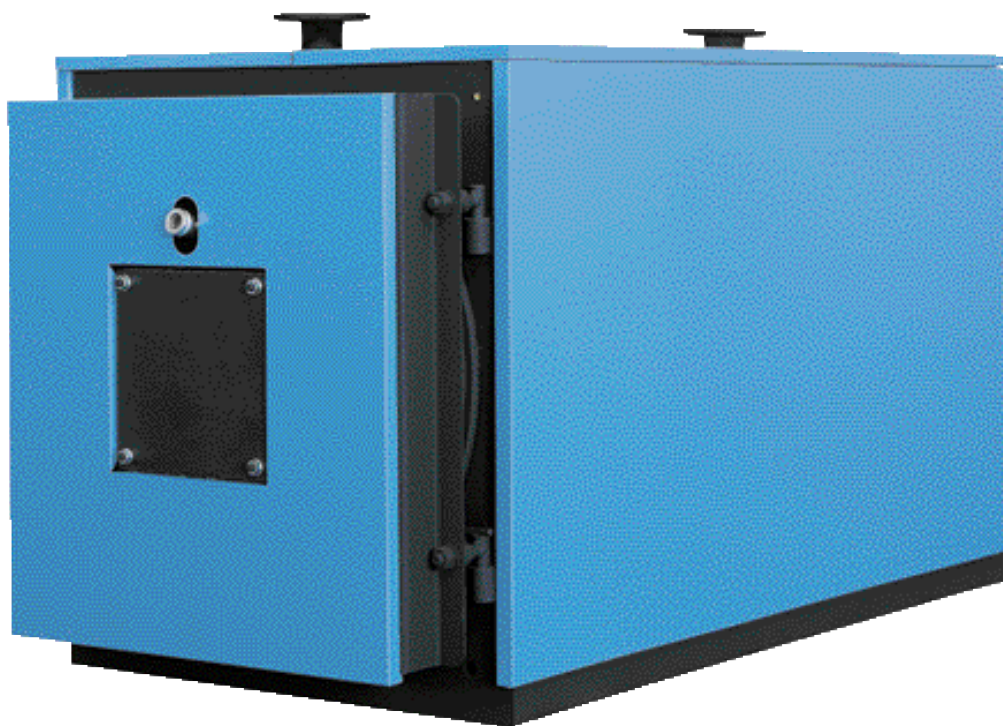




ТЕХНИЧЕСКОЕ РУКОВОДСТВО

ИНСТРУКЦИИ ПО: УСТАНОВКЕ– ЭКСПЛУАТАЦИИ–
ТЕХОБСЛУЖИВАНИЮ



SIMERAC 2Z 93÷4070

СТАЛЬНЫЕ ВОДОГРЕЙНЫЕ КОТЛЫ

Уважаемый Клиент,

Благодарим Вас за выбор котла SIME.

Для обеспечения максимальной эффективности и срока службы котла предлагаем Вам строго следовать указаниям, приведенным в данной инструкции и осуществлять плановое обслуживание силами квалифицированного персонала.

Напоминаем Вам, что в случае несоблюдения указаний, приведенных в данной инструкции гарантия на котел утрачивает силу.



ВНИМАНИЕ!

При подборе горелок любого производителя, в обязательном порядке учитывайте топочную мощность котла и противодавление в камере сгорания.

СОДЕРЖАНИЕ

ОБЩИЕ ПОЛОЖЕНИЯ

Общие правила пользования	стр.4
Основные нормы техники безопасности	стр.5
Описание котла	стр.6
Технические данные	стр.7
Идентификационные надписи	стр.8
Перечень запасных частей	стр.8

ЭКСПЛУАТАЦИЯ

Ввод котла в эксплуатацию	стр.8
Остановка	стр.9
Чистка	стр.9
Обслуживание	стр.9

УСТАНОВКА

Поставка изделия	стр.10
Размеры	стр.10
Место установки	стр.11
Удаление продуктов сгорания	стр.12
Электрооборудование	стр.12
Подключение к системе отопления	стр.13
Проблема конденсата	стр.14
Подача топлива	стр.16
Подсоединение горелки	стр.16
Монтаж панелей управления	стр.17

СЕРВИС И ОБСЛУЖИВАНИЕ

Операции, предшествующие первому пуску	стр.17
Первый пуск	стр.18
Контроль в ходе первого пуска и после него	стр.18
Обслуживание	стр.19
Открытие и регулировка двери	стр.19
Чистка котла	стр.20
Контроль после чистки котла	стр.20
Возможные неисправности и способы их устранения	стр.21

ОБЩИЕ ПРАВИЛА ПОЛЬЗОВАНИЯ

Настоящая инструкция является неотъемлемой частью поставки. В случае продажи, передачи изделия другому владельцу или же при необходимости перемещения изделия на новое место эксплуатации, необходимо удостовериться в том, что настоящая инструкция находится вместе с изделием. Это позволит новому владельцу и/или лицу, производящему монтаж изделия, использовать ее для справки.

Данный котел должен использоваться исключительно по своему прямому назначению.

Производитель не несет ответственности за нанесение травм людям и животным, либо ущерба имуществу, в результате неправильной установки, регулировки, обслуживания или эксплуатации котла.

Изготовитель не несет ответственности в случаях нанесения травм людям или ущерба имуществу, произошедших в результате не соблюдения пользователем мер предосторожности, обязательных при наличии очевидной опасности.

После распаковки котла убедиться в том, что содержимое не повреждено. При наличии сомнений в этом, не эксплуатировать изделие и обратиться к поставщику.

Элементы упаковки (деревянная тара, гвозди, скобы, пластиковые пакеты, полистирол и т.д.) должны быть недоступны для детей, поскольку являются потенциальными источниками опасности.

Монтаж котла должен выполняться персоналом, имеющим квалификацию соответствующую действующим нормам и инструкциям производителя, обладающим техническими знаниями в отопительной технике.

Для обеспечения эффективной и правильной работы котла необходимо обеспечивать проведение, квалифицированным персоналом, периодического обслуживания котла в соответствии с указаниями производителя.

При необходимости проведения ремонта котла, такой ремонт должен осуществляться исключительно с использованием запасных частей производителя.

В случаях, если котел не будет эксплуатироваться в течение длительного времени, необходимо осуществить следующие операции:

- перевести главный выключатель на панели управления в положение «выключен»;
- перекрыть задвижки подачи топлива и воды;
- слить жидкость из котла, во избежание ее замерзания.

ОСНОВНЫЕ НОРМЫ ТЕХНИКИ БЕЗОПАСНОСТИ

Эксплуатация оборудования, работающего на электроэнергии, топливе и имеющего в своей системе воду, требует соблюдения определенных правил.

Запрещается эксплуатация котла детьми или лицами, не имеющих соответствующей подготовки.

При появлении запаха газа запрещается пользоваться электровыключателями, бытовыми приборами, телефонами и другими предметами, которые могут вызвать возникновение искр. В таких случаях:

- немедленно откройте окна и двери и проветрите помещение;
- перекройте задвижки подачи топлива;
- вызовите соответствующих специалистов.

Запрещается прикасаться к котлу мокрыми или влажными частями тела, а также не имея обуви на ногах.

Запрещается проводить работы по чистке или обслуживанию котла, не отключив подачу электроэнергии и топлива.

Запрещается тянуть, дергать и перекручивать имеющиеся на внешней части котла электрокабели, даже если котел отключен от источника питания.

Запрещается закрывать или прикрывать проемы, служащие для проветривания помещения во избежание формирования токсичных и взрывоопасных смесей в случае утечки газа; кроме того, такие действия приводят к понижению эффективности и ухудшению экологичности котла, поскольку ухудшают качество процесса горения.

Запрещается оставлять котел под воздействием атмосферных факторов.

Работа котла под открытым небом не предусмотрена, так как он не снабжен автоматической системой, препятствующей образованию льда. Если существует опасность замерзания воды, котел нельзя отключать.

Еще несколько важных правил:

- в случае повреждения кабеля электропитания котла, для его замены необходимо вызвать персонал, имеющий специальную подготовку;
 - не допускать (и контролировать действия других лиц), чтобы элементы электропроводки крепились к трубам котла, либо находились вблизи источников тепла;
 - следить за тем, чтобы провода заземления котла не были присоединены к трубопроводам подачи воды;
 - не прикасаться к горячим частям котла (в частности, к люку и к коробу дымовых газов), учитывая также то, что эти части не успевают остыть после кратковременных перерывов в работе.
- В случае утечек воды, перекрыть ее подачу и обратиться исключительно к помощи персонала, имеющего специальную подготовку.

ОПИСАНИЕ КОТЛА

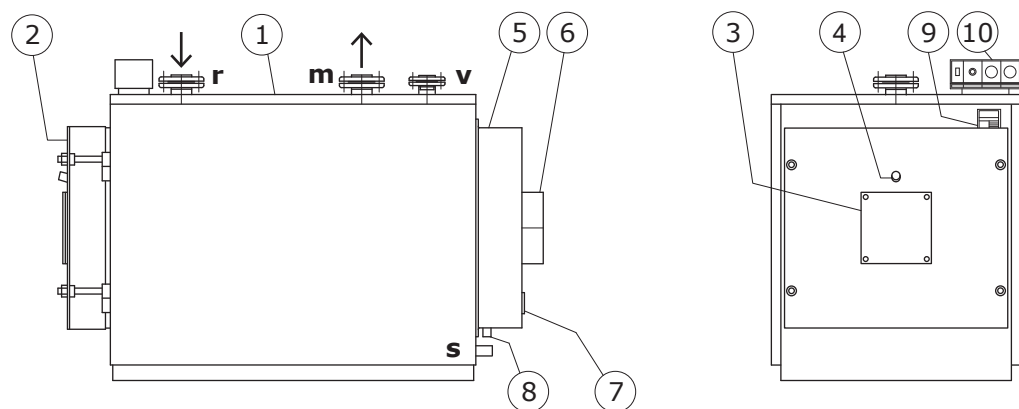
Стальной котел SIMERAC 2Z является высокопроизводительным генератором тепла для систем теплоснабжения на горячей воде с температурой нагрева до 115°C, а также для систем подачи горячей санитарной воды, при условии их подключения к бойлеру или системы с теплообменниками.

Котел обладает реверсивной камерой сгорания, где горячие газы движутся в топке до закрытой торцевой части, после чего возвращаются в переднюю часть, а затем через канал, проделанный в изоляции люка, поступают в дымогарные трубы. В дымогарных трубах, благодаря турбулизаторам, дымовые газы движутся вихреобразно, за счет чего улучшается конвекционный теплообмен. После прохождения через дымогарные трубы, газы собираются в задней дымовой камере и направляются через газоход в дымовую трубу.

Имеется возможность установки горелок, работающих на всех традиционных видах жидкого и газообразного топлива, кроме мазута марки M100. Горелка монтируется на плите передней двери котла, которая открывается и позволяет провести операции по регулировке и обслуживанию котла и горелки, без необходимости демонтажа.

Корпус котла закрывается облицовочными панелями с изоляцией из минеральной ваты с высокой изолирующей способностью.

На котле устанавливается панель управления со всеми необходимыми подсоединениями, которые позволяют эксплуатировать котел с горелочным оборудованием в автоматическом режиме.



- | | | | |
|---|-------------------------|----|---|
| 1 | Корпус котла | 9 | Табличка котла |
| 2 | Передняя дверь | 10 | Панель управления |
| 3 | Монтажная плита горелки | m | Подача теплоносителя |
| 4 | Смотровое окно | r | Возврат теплоносителя |
| 5 | Камера дымовых газов | v | Подключение предохранительного клапана и расширительного бака |
| 6 | Выход дымовых газов | s | Слив теплоносителя |
| 7 | Люк для чистки | | |
| 8 | Слив конденсата | | |

ТЕХНИЧЕСКИЕ ДАННЫЕ

Модель котла	93	105	150	190	230	290	345	405	
Номинальная мощность	93	104.7	151.2	192	233	291	349	407	кВт
Топочная мощность	103	115.5	167	211	257	320	384	449	кВт
Противодавление камеры сгорания	0.5	0.7	1.2	1.2	1.5	2.3	3.3	4.4	мбар
Потери давления по воде ($\Delta t_{15^\circ\text{C}}$)	4.5	5.6	11.8	6.9	10.0	16.3	23.0	31.0	мбар
Объем воды	119	119	155	228	228	285	276	329	дм ³
Максимальное рабочее давление	5	5	5	6	6	6	6	6	бар
Мин. температура обратной линии	60	60	60	60	60	60	60	60	°C
Макс. рабочая температура	115	115	115	115	115	115	115	115	°C
Вес котла без воды	250	270	310	460	480	540	550	610	кг

Модель котла	465	520	580	695	810	930	1045	
Номинальная мощность	465	523	581	700	820	940	1060	кВт
Топочная мощность	511	577	637	771	899	1027	1156	кВт
Противодавление камеры сгорания	3.3	4.3	4.8	4.5	5.6	5.4	6.0	мбар
Потери давления по воде ($\Delta t_{15^\circ\text{C}}$)	18.0	22.0	28.0	18.0	25.0	33.0	40.0	мбар
Объем воды	402	402	476	697	795	733	817	дм ³
Максимальное рабочее давление	6	6	6	6	6	6	6	бар
Мин. температура обратной линии	60	60	60	60	60	60	60	°C
Макс. рабочая температура	115	115	115	115	115	115	115	°C
Вес котла без воды	870	890	940	1310	1380	1440	1620	кг

Модель котла	1220	1450	1860	2100	2330	2910	3490	4070	
Номинальная мощность	1240	1480	1890	2100	2360	2960	3550	4150	кВт
Топочная мощность	1349	1606	2056	2282	2570	3213	3855	4497	кВт
Противодавление камеры сгорания	6.5	6.8	7.0	7.2	7.2	7.5	7.8	9.0	мбар
Потери давления по воде ($\Delta t_{15^\circ\text{C}}$)	36.0	54.0	45.0	68.0	70.0	64.0	90.0	120.0	мбар
Объем воды	1277	1372	2010	2204	2163	3155	3292	4839	дм ³
Максимальное рабочее давление	6	6	6	6	6	6	6	6	бар
Мин. температура обратной линии	60	60	60	60	60	60	60	60	°C
Макс. рабочая температура	115	115	115	115	115	115	115	115	°C
Вес котла без воды	2200	2580	3300	3640	3710	5280	5760	7490	кг

ИДЕНТИФИКАЦИЯ КОТЛА

Изделие идентифицируется при помощи ТЕХНИЧЕСКОЙ ТАБЛИЧКИ, в которой приведена информация о модели и ее технических параметрах. Табличка расположена в передней части котла.

При проведении работ по ремонту и обслуживанию котла необходимо точно определить его модель, что облегчит проведение всех последующих операций.

ВНИМАНИЕ! Убедитесь в наличии таблички с техническими данными на котле, а в случае ее отсутствия потребуйте ее установки организацией выполняющей монтаж котла.

ПЕРЕЧЕНЬ ЗАПЧАСТЕЙ

На два года эксплуатации рекомендуется иметь запчасти согласно следующему перечню:

- рабочий термостат – 1 шт.
- предохранительный термостат – 1 шт.
- гильза термостата – 2 шт.
- уплотнение передней двери – 1 шт.
- уплотнение дымовой камеры – 1 шт.
- уплотнение фланца горелки – 1 шт.
- стекло смотрового окна – 1 шт.

В случае необходимости, могут также поставляться следующие запчасти:

- термометр
- панель управления в сборе
- облицовочные панели с изоляцией
- турбулизаторы

ВВОД КОТЛА В ЭКСПЛУАТАЦИЮ

Запуск котла должен осуществляться имеющим специальную подготовку персоналом, после чего котел может работать в автоматическом режиме.

До запуска необходимо обратить внимание на следующее:

- задвижки подачи топлива и воды должны быть открыты;
- давление гидравлического оборудования в холодном состоянии должно быть выше 1 бар и ниже максимально допустимого давления для котла;
- термостат котла должен быть установлен на температуру между 65 и 115°C;
- насосы должны быть включены.

Для запуска включите общий рубильник, а после него главный выключатель панели управления.

В случае обнаружения отклонений от нормы при запуске и в работе, необходимо остановить котел и вызвать персонал, имеющий специальную подготовку.

ОСТАНОВКА

При необходимости остановить котел на короткий период времени (выходные, отпуск и т.п.) и при отсутствии опасности замерзания воды, следует выполнить следующее:

- отключить главный выключатель на пульте управления (OFF);
- выключить общий рубильник котла.

ВНИМАНИЕ! При наличии опасности замерзания воды нельзя выполнять указанные выше операции, а вместо них:

- установить термостат температуры окружающей среды примерно на 10°C.

В случаях, когда котел не будет эксплуатироваться в течение длительного времени, выполнить следующее:

- отключить главный выключатель на пульте управления (OFF);
- выключить общий рубильник котла;
- перекрыть задвижки подачи топлива и воды нагревательной системы.

ВНИМАНИЕ! В случае наличия опасности замерзания воды необходимо пригласить квалифицированный персонал для слива воды из системы.

ЧИСТКА

Перед чисткой котла:

- отключить главный выключатель на панели управления (OFF);
- выключить общий рубильник.

Операции по чистке, которые могут проводиться пользователем самостоятельно, ограничиваются только чисткой наружных панелей котла при помощи влажной тряпки и мыла.

В случае наличия устойчивых пятен, смыть водой и денатурированным спиртом.

Запрещается использовать мочалки или абразивные материалы, а также мыть струей воды.

ОБСЛУЖИВАНИЕ

Периодическое обслуживание и замеры коэффициента полезного действия являются необходимыми мерами для поддержания работоспособности котла на протяжении всего срока эксплуатации, и поэтому должны осуществляться квалифицированным персоналом.

ПОСТАВКА ИЗДЕЛИЯ

Модели SIMERAC 2Z 93-1045:

- корпус котла без изоляции;
- картонные коробки с облицовочными панелями;
- минеральная вата для изоляции котла (в топке);
- арматура, фланцы (в топке);
- уплотнения, болты с гайками (в топке);
- документация (в топке).

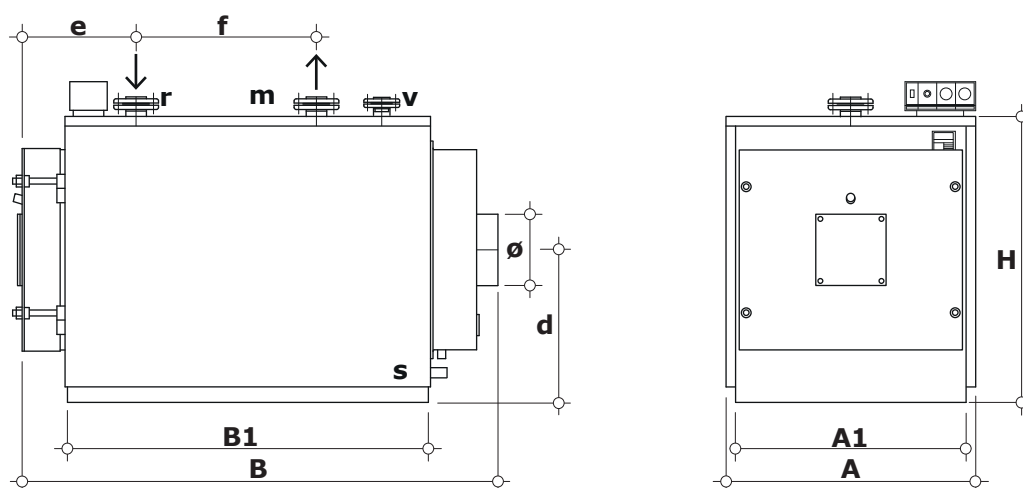
Модели SIMERAC 2Z 1220-4070:

- корпус котла с обшивкой и изоляцией;
- арматура, фланцы (в топке);
- уплотнения, болты с гайками (в топке);
- документация (в топке).

Перемещать корпус котла необходимо при помощи специального подъемного оборудования, используя проушины для его подъема.

Ввиду значительной массы котла его перемещение вручную не рекомендуется.

ГАБАРИТЫ



Модель котла		93	105	150	190	230	290	345	405	
Размеры	A	790	790	790	940	940	940	940	940	мм
	B	1110	1110	1360	1405	1405	1655	1655	1905	мм
	H	880	880	880	990	990	990	990	990	мм
	A1	750	750	750	900	900	900	900	900	мм
	B1	760	760	1010	1010	1010	1260	1260	1510	мм
	d	460	460	460	510	510	510	510	510	мм
	e	430	430	430	465	465	465	465	465	мм
Соединения	f	260	260	510	450	450	700	700	950	мм
	r-m	2"	2"	2"	65	65	65	65	65	DN
	v	1" ¼	1" ¼	1" ¼	1" ½	1" ½	1" ½	1" ½	1" ½	DN
	s	¾"	¾"	¾"	¾"	¾"	¾"	¾"	¾"	DN
	ø	200	200	200	220	220	220	220	220	мм

Модель котла		465	520	580	695	810	930	1045	
Размеры	A	1040	1040	1040	1240	1240	1240	1240	мм
	B	1990	1990	2290	2345	2545	2545	2795	мм
	H	1150	1150	1150	1280	1280	1280	1280	мм
	A1	1000	1000	1000	1200	1200	1200	1200	мм
	B1	1512	1512	1812	1814	2014	2014	2264	мм
	d	595	595	595	640	640	640	640	мм
	e	625	625	625	625	625	625	625	мм
	f	792	792	1092	974	1174	1174	1424	мм
Соединения	r-m	80	80	80	100	100	100	100	DN
	v	2"	2"	2"	65	65	65	65	DN
	s	3/4"	3/4"	3/4"	3/4"	3/4"	3/4"	3/4"	DN
	ø	250	250	250	350	350	350	350	мм

Модель котла		1220	1450	1860	2100	2330	2910	3490	4070	
Размеры	A	1380	1380	1610	1610	1610	1800	1800	2000	мм
	B	2950	3200	3245	3535	3535	3955	4255	4790	мм
	H	1500	1500	1800	1800	1800	2000	2000	2210	мм
	A1	1380	1380	1610	1610	1610	1800	1800	2000	мм
	B1	2416	2666	2680	2970	2970	3320	3620	4024	мм
	d	810	810	965	965	965	1070	1070	1700	мм
	e	430	430	430	430	430	510	510	522	мм
	f	1700	1950	1440	1730	1730	1700	2000	2200	мм
Соединения	r-m	125	125	150	150	150	200	200	200	DN
	v	80	80	100	100	100	125	125	125	DN
	s	1 1/2"	1 1/2"	1 1/2"	1 1/2"	1 1/2"	1 1/2"	1 1/2"	1 1/2"	DN
	ø	400	400	450	450	450	500	500	600	мм

МЕСТО УСТАНОВКИ

Котел должен устанавливаться в помещении, которое отвечает требованиям и минимальным расстояниям, установленным действующими нормами, а также имеет вентиляционные проемы необходимых размеров.

Опорная поверхность котла должна быть горизонтальной. Рекомендуется, чтобы опорная поверхность была несколько выше уровня пола.

ВНИМАНИЕ! В случае подачи на горелку газ, удельный вес которого меньше удельного веса воздуха, элементы электрической сети должны быть расположены на уровне не ниже 0,5 м от пола.

Запрещается устанавливать котел под открытым небом, поскольку он не рассчитан на такую эксплуатацию и не снабжен системами автоматического размораживания.

УДАЛЕНИЕ ПРОДУКТОВ СГОРАНИЯ

За счет правильного соединения между горелкой, котлом и дымовой трубой можно добиться значительного уменьшения расхода топлива, оптимизации процесса сгорания с минимальным выбросом вредных веществ, а также эффективного предотвращения образования конденсата.

ДЫМОВАЯ ТРУБА должна быть стойкой к высокой температуре и конденсату, при необходимости иметь термоизоляцию, быть герметичной, содержать минимум инородных материалов, должна располагаться вертикально, а также соответствовать размерам, требуемым действующими нормами.

СОЕДИНЕНИЕ МЕЖДУ КОТЛОМ И ДЫМОВОЙ ТРУБОЙ должно быть выполнено в соответствии с действующими нормами, с использованием жестких труб, стойких к высоким температурам, к конденсату, к механическим нагрузкам, а также быть герметичным.

Для герметизации стыков необходимо использовать материалы, стойкие к температурам не ниже 250°C.

Соединительные элементы между котлом и дымовой трубой с неверно подобранным размером и с неровностями могут привести к повышенному расходу топлива, отрицательно влиять на параметры горения, а также порождать проблемы конденсата.

ВНИМАНИЕ! Незащищенные трубы слива являются потенциальным источником опасности.

ЭЛЕКТРООБОРУДОВАНИЕ

Электрооборудование должно монтироваться в соответствии с действующими нормами, персоналом, имеющим необходимую квалификацию.

Безопасность системы обеспечивается только при условии правильного подключения котла к эффективной системе заземления, выполненной в соответствии с требованиями действующих норм.

Изготовитель не несет ответственности за возможный ущерб, возникший в результате отсутствия заземления.

Электрооборудование должно соответствовать максимальной мощности, потребляемой котлом и горелкой.

При подключении котла к электросети не допускается использование адаптеров, двойных розеток или удлинителей. Для подключения в сеть следует использовать биполярный выключатель в соответствии с требованиями действующих норм.

ПОДКЛЮЧЕНИЕ К СИСТЕМЕ ОТОПЛЕНИЯ

Выбор и монтаж оборудования входят в компетенцию монтажной организации, которая должна выполнять работы в строгом соответствии с требованиями законодательства. Ниже приводятся некоторые рекомендации, которые необходимо выполнять:

-Патрубки котла не должны подвергаться механическим нагрузкам под воздействием труб гидравлической системы.

-Запрещается размещать отсекающие элементы между котлом и расширительным баком, а также между котлом и предохранительными клапанами.

-Необходимо правильно подобрать объем расширительного бака (при естественном расширении вода не должна вытекать), а в случае, когда бак закрыт, предохранительные клапаны должны срабатывать в исключительных ситуациях.

-Позаботьтесь о том, чтобы сливные отверстия клапанов были подсоединены к единой воронке слива воды. В противном случае изготовитель не отвечает за вынужденное расширение рабочей площади.

-Убедитесь в том, что водопроводные трубы не используются для подключения заземления электрических или телефонных аппаратов.

-Перед подсоединением к котлу все трубы системы необходимо промыть и удалить из них любые остаточные материалы, которые могут препятствовать нормальной работе котла.

-В случае, если вода, заливаемая в систему, слишком жесткая (>0.7 мг-экв./л, рекомендованная максимальная жесткость 0.1 мг-экв./л.), имеет повышенную концентрацию железа (>0.3 мг./л., рекомендованная максимальная концентрация 0.05 мг./л.) или обладает высокой коррозионной способностью ($pH > 7.5$, рекомендованная концентрация 8.5 ; растворенный кислород >0.05 мг./л., рекомендуется полное отсутствие), необходимо предусмотреть наличие установки для подготовки воды; в ином случае котлу может быть нанесен ущерб.

-В случае, если вода, поступающая из водопроводной сети, содержит загрязнения, необходимо предусмотреть наличие фильтра для ее очистки.

-Необходимо исключить какой-либо контакт между водой отопительной системы и санитарной водой.

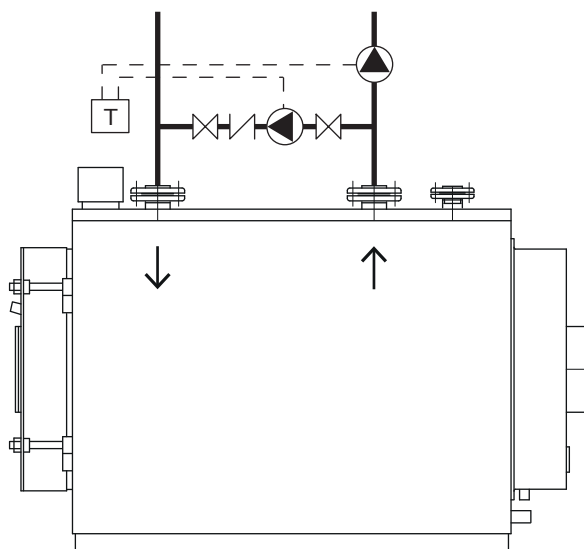
После монтажа системы отопления необходимо убедиться в том, что в системе отсутствует воздух.

Рекомендуем изолировать трубы отопительной сети во избежание потерь тепла, что приводит к увеличению расхода топлива.

ПРОБЛЕМА КОНДЕНСАТА

Влажность в дымовых газах конденсируется, когда температура воды, возвращаемой в котел ниже 60 °С.

Конденсат является кислотным образованием и обладает коррозионной способностью, разъедая со временем листовую металл котла. Чтобы максимально снизить объем формирующегося конденсата, необходимо предусмотреть защиту от конденсации. Для этого в системе отопления, как можно ближе к котлу, монтируется байпасная линия с антиконденсационным насосом или антиконденсационным клапаном.



Рекомендуется, чтобы температура воды в контуре котла была независимой от требуемой температуры воды в системах потребления тепла и не ниже 65°С. Это обеспечивает более длительный срок службы котла.

Обычно напор антиконденсатного насоса составляет порядка 25-30% от напора насоса системы. Связано это с тем, что антиконденсационному насосу необходимо преодолеть только сопротивление котла и клапанов.

В дымовой камере котла имеется патрубок для слива конденсата, который может формироваться при работе системы. Конденсат содержит кислоту и имеет коррозионные свойства, поэтому его слив непосредственно в канализацию приводит к загрязнению окружающей среды. Прежде чем сливать содержимое емкости в канализацию, необходимо понизить уровень кислотности до значений pH от 6.5 до 9 при помощи нейтрализаторов.

ПОДАЧА ТОПЛИВА

Система подачи топлива должна быть собрана в строгом соответствии с действующими нормами, персоналом, имеющим соответствующую подготовку.

Перед установкой рекомендуется тщательно прочистить внутреннюю поверхность всех труб подвода топлива от осадочных продуктов, отрицательно влияющих на работу горелки и котла. Проверьте герметичность системы подачи топлива. Убедитесь в том, что система подачи топлива снабжена всеми устройствами контроля и безопасности, которые требуются действующими нормами.

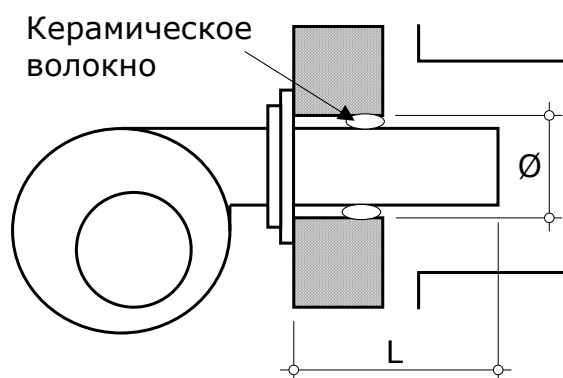
Запрещается использовать топливные трубы для подключения заземления электрических или телефонных аппаратов.

Убедитесь в том, что тип топлива соответствует типу котла.

ПОДСОЕДИНЕНИЕ ГОРЕЛКИ

Для установки горелки необходимо следовать инструкциям по электрическим соединениям и регулировкам, приведенным в инструкции по эксплуатации горелки.

Пламенная голова горелки должна иметь размеры, приведенные ниже:



Модель котла	Ø мм	L мм мин-макс
93-150	160	210-280
190-405	200	250-330
465-1045	260	320-400
1220-1450	300	350-420
1860-2330	350	350-420
2910-3490	350	370-500
4070	400	380-500

Установите горелку на монтажной плите таким образом, чтобы пламенная голова горелки была параллельно стенкам топки и находилась строго по центру: в ином случае могут возникнуть отклонения от нормального процесса горения, и серьезное повреждение котла.

ВНИМАНИЕ! После установки горелки, если между пламенной головой и отверстием двери остался зазор, его необходимо заполнить материалом, устойчивым к температуре 1000°C (прокладка из керамического волокна), который входит в комплект поставки.

Эта операция позволяет предотвратить перегрев монтажной плиты, которая в противном случае может деформироваться. Если горелка снабжена штуцером подачи воздуха, присоедините его при помощи трубки к штуцеру на смотровом окне: таким образом, стекло не будет затуманиваться.

Если горелка не снабжена штуцером подачи воздуха, необходимо снять штуцер, расположенный на смотровом окне и закрыть оставшееся отверстие при помощи заглушки $\text{Ø}1/8''$. Трубопроводы подачи топлива к горелке должны быть размещены таким образом, чтобы была возможность открыть дверь котла при установленной в нем горелке.

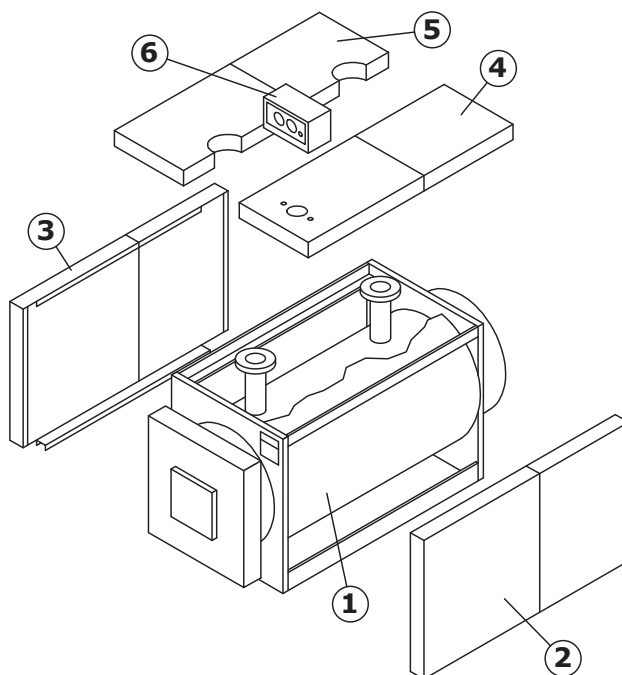
УСТАНОВКА ИЗОЛЯЦИИ (SIMERAC 2Z 93-1045)

ВНИМАНИЕ! Устанавливать изоляцию с облицовочными панелями только после полного завершения работ по монтажу котла.

Извлечь минеральную вату из топки котла (1) и развернуть ее, начав сверху, плотно прижимая материал руками к корпусу котла и огибая (продельывая отверстия руками) соединительные трубы. Затем плотно закрепить материал на обшивке, используя входящий в комплект крепеж.

Установку облицовочных панелей начать с левой боковой панели (3), закрепив сначала нижнюю, а потом – верхнюю часть панели на уголках конструкции котла. После этого установить правую боковую панель (2) по тому же методу, который использовался для установки левой панели. Установить верхние панели (4) и (5) на котел.

Перед их закреплением подготовить панель управления (6) (не входит в комплект поставки) и закрепить ее на правой верхней панели следующим образом: вытянуть провода датчиков, провести их через отверстие в панели и установить датчики в соответствующие гнезда рядом с трубой ввода. Закрепить панель управления на облицовочную панель. После этого присоединить верхние панели к боковым панелям.



МОНТАЖ ПАНЕЛИ УПРАВЛЕНИЯ

ВНИМАНИЕ! Панель управления не входит в стандартную комплектацию котла и заказывается отдельно.

Открыть панель управления, открутив болты. Вытянуть провода датчиков, следя за тем, чтобы они не были повреждены и прошли через отверстие в дне панели.

После этого, взять верхнюю облицовочную панель котла, ввести провода датчиков в имеющееся в ней отверстие и прикрепить панель на установленном месте. Придерживать облицовочную панель котла и вставить датчики в соответствующие гильзы, так, чтобы исключить возможность их самопроизвольного выскальзывания.

Для моделей SIMERAC 1220-4070: закрепить панель управления в наиболее удобном положении (сбоку или сверху котла) при помощи входящего в комплект крепежа.

ВНИМАНИЕ! Все датчики панели управления устанавливаются в гильзы корпуса котла, расположенные в подающей и обратной линии теплоносителя.

Выполнить электрические соединения в соответствии с прилагаемой схемой.

Не закреплять электропровода на облицовочных панелях корпуса котла, на передней двери или на дымовой камере.

ПОДГОТОВИТЕЛЬНЫЕ РАБОТЫ ПЕРЕД ПЕРВЫМ ПУСКОМ

Перед запуском:

- убедитесь в том, что датчики приборов управления и контроля правильно установлены в соответствующих гильзах;
- убедитесь в том, что турбулизаторы не выступают из дымогарных труб;
- проверьте заполненность системы водой, отсутствие в системе воздуха, а также давление в системе, которое должно быть выше 1,0 бар, но ниже максимального давления, предусмотренного для котла;
- убедитесь в том, что все приборы управления и безопасности работоспособны и правильно отрегулированы;
- убедитесь в том, что в топке нет посторонних предметов;
- убедитесь в отсутствии трещин в огнеупорном цементе передней двери;
- убедитесь в том, что пламенная голова горелки установлена правильно;
- убедитесь в том, что передняя дверь правильно закрыта;
- убедитесь в том, что отсекающие клапаны котла полностью открыты, а насосы работают без сбоев;
- убедитесь в наличии топлива, а также в том, что задвижки подачи топлива открыты.

ПЕРВЫЙ ПУСК

После проведения предварительных проверок и перед запуском котла необходимо:

- отрегулировать термостаты котла, установленные на панели управления на температуру от 65 до 115°C, в зависимости от системы потребления тепла;
- отрегулировать датчик температуры помещения (при его наличии) на температуру примерно 20°C;
- перевести общий рубильник в положение «включено»
- нажать главный выключатель на пульте управления.

Котел автоматически пройдет процедуру запуска и будет продолжать работать до момента достижения заданной температуры.

Далее котел будет работать автоматически.

КОНТРОЛЬ В ХОДЕ ПЕРВОГО ЗАПУСКА И ПОСЛЕ НЕГО

После проведения первого запуска необходимо следить за тем, чтобы котел автоматически отключался и включался:

- при изменении установок термостатов котла;
- при работе главного выключателя на пульте управления;
- при изменении установок датчика температуры помещения.

Проверить герметичность всех уплотнений по воде и дымовым газам. Особо внимательно такую проверку нужно производить на уплотнениях передней двери, фланца горелки и дымовой камеры во избежание появления в этих местах утечек, которые являются токсичными и опасными. Проверка герметичности уплотнений проводится в горячем состоянии.

Важно проверять герметичность между котлом и газоходами с дымовой трубой.

Проверить правильность переключения насосов. Проверить возможность остановки котла общим рубильником.

После выполнения всех требований необходимо правильно отрегулировать горелку на максимальную мощность котла, проводя анализ дымовых газов с тем, чтобы добиться наиболее качественного горения и максимального сокращения объема вредных выбросов.

Оптимальная температура дымовых газов при нормальной работе котла составляет около 150 – 165°C.

При работе котла, давление содержащейся в нем воды увеличивается. Необходимо убедиться в том, что максимальное его значение не превышает давления, на которое рассчитан котел.

ОБСЛУЖИВАНИЕ

Основополагающую роль для безопасности, коэффициента полезного действия и срока службы котла играет периодическое обслуживание. Кроме того, такое обслуживание является обязательным согласно действующим нормам и должно производиться персоналом, имеющим специальную подготовку. Перед началом любых работ рекомендуется произвести анализ процесса горения, анализ воды и температурных графиков системы, чтобы иметь все данные об условиях работы котла. После проведения анализа процесса горения и перед проведением любых операций:

- отключите электропитание общим рубильником;
- закройте задвижки остановки подачи топлива.

ОТКРЫТИЕ И РЕГУЛИРОВКА ДВЕРИ

Дверь может открываться в обе стороны (за исключением моделей 2910-4070). Обычно дверь открывают слева направо. Для открытия двери необходимо отвернуть фиксирующие гайки с левой стороны. Чтобы изменить направление открытия двери при помощи подъемных инструментов, следует выполнить следующие операции:

- прикрепить дверь к подъемному устройству, используя два отверстия в верхней части;
- снять четыре фиксирующих гайки;
- снять дверь;
- отвернуть две контргайки, оставшиеся на стержнях, и навернуть их на стержни с другой стороны;
- установить дверь, проследив, чтобы контргайки попали в соответствующие гнезда;
- завернуть четыре фиксирующие гайки.

Чтобы отрегулировать жесткость фиксации:

- отвернуть регулирующие контргайки, следя за тем, чтобы они не выходили из гнезд втулки двери;
- завернуть в крестообразном порядке блокирующие гайки с усилием, достаточным для обеспечения равномерного и герметичного закрытия;
- снова завернуть регулирующие контргайки до упора.

Регулировка двери требуется при проведении любых работ по обслуживанию котла.

ЧИСТКА КОТЛА

Чистку котла необходимо выполнять не реже одного раза в год, для того чтобы удалить с теплообменных поверхностей углеродистые отложения.

Для проведения очистки необходимо открыть дверь, открыть заднюю дымовую камеру и извлечь турбулизаторы.

После этого дымогарные трубы очищаются при помощи щетки-ершика, а с задней дымовой камеры сдувается копоть.

ПРОВЕРКА ПОСЛЕ ОЧИСТКИ КОТЛА

После проведения работ по обслуживанию и чистке необходимо повторить все проверки, которые требуются перед первым пуском котла, проверить регулировку горелки и произвести анализ дымовых газов на предмет правильности ее работы.

Проверьте герметичность системы подачи топлива: особую важность это требование имеет при использовании газообразных типов топлива.

Проверьте герметичность контура дымовых газов, и при необходимости замените сносившиеся уплотнения.

Проверьте гидроизоляцию котла с тем, чтобы не допустить контакта воды с элементами, не имеющими отношения к гидравлическому контуру, поскольку в этом случае повышается риск образования накипи.

В случае обнаружения накипи на внутренних стенках котла необходимо произвести химическую очистку для ее удаления.

Необходимо периодически проверять характеристики воды. При необходимости, установить оборудование для ее предварительной обработки.

Запрещается оставлять емкости с легковоспламеняющимися веществами в том месте, где установлен котел.

НЕИСПРАВНОСТИ И СПОСОБЫ ИХ УСТРАНЕНИЯ

Ниже приведены наиболее часто встречающиеся неисправности и способы их устранения.

Горелка не зажигается.

СПОСОБ УСТРАНЕНИЯ:

- проверить электрические соединения;
- проверить регулировку подачи топлива;
- убедиться в отсутствии повреждений и в чистоте системы подачи топлива, а также в отсутствии в ней воздуха;
- проверить правильность формирования искр, а также работу оборудования горелки;
- проверить срабатывание предохранительного термостата котла при помощи ручного пуска;
- проверить регулировку датчика температуры помещения.

Горелка включается, но отключается в течение короткого промежутка времени.

СПОСОБ УСТРАНЕНИЯ:

- осуществить калибровку подачи воздуха и проверить работу горелки.

Горелка с трудом поддается регулировке и/или работает неэффективно.

СПОСОБ УСТРАНЕНИЯ:

- проверить чистоту горелки, котла, соединения между котлом и дымовой трубой и саму дымовую трубу;
- проверить герметичность вытяжного контура (дверь, фланец горелки, дымовая камера, соединение между котлом и дымовой трубой);
- проверить подачу топлива и фактическую мощность горелки;
- провести анализ воды для выявления возможного присутствия накипи, и в этом случае произвести химическую очистку системы.

Котел быстро загрязняется копотью.

СПОСОБ УСТРАНЕНИЯ:

- проверить регулировку горелки (анализ дымовых газов);
- проверить качество топлива;
- проверить тягу в дымовой трубе (возможность закупорки) и чистоту воздуховода горелки (наличие пыли).

Котел не набирает температуры.

СПОСОБ УСТРАНЕНИЯ:

- проверить чистоту котла по части дымовых газов и воде;
- проверить надежность подсоединения горелки, ее регулировку и характеристики;
- проверить температуру, заданную термостатами и правильность их работы;
- проверить правильность положения термостатов;
- убедиться в том, что мощность котла достаточна для данной системы.

Срабатывание предохранительного термостата.

СПОСОБ УСТРАНЕНИЯ:

- проверить правильность электрических соединений;
- проверить правильность положения датчиков, а также исправную работу всех термостатов.

Запах газа и/или несгоревших продуктов.

СПОСОБ УСТРАНЕНИЯ:

- проверить герметичность системы подачи топлива;
- проверить герметичность вытяжного контура (дверь, фланец горелки, дымовая камера, соединение между котлом и дымовой трубой);
- убедиться в том, что штуцер, установленный на смотровом окне, соединен с штуцером подачи воздуха горелки либо закрыт.

Котел набрал температуру, однако нагревательная система остается холодной.

СПОСОБ УСТРАНЕНИЯ:

- проверить наличие воздуха в системе, а также правильность работы циркулярных насосов;
- проверить калибровку датчика температуры наружного воздуха.

Частое срабатывание предохранительного клапана.

СПОСОБ УСТРАНЕНИЯ:

- проверить давление нагрузки системы;
- проверить работу расширительного бака;
- проверить регулировку самого клапана.

Вода на полу вблизи дымовой камеры (конденсат).

СПОСОБ УСТРАНЕНИЯ:

- проверить правильность расположения датчиков, работу и калибровку термостатов котла (от 60 до 115°C);
- убедиться в том, что смонтированный на камере дымовых газов штуцер подсоединен к емкости для сбора конденсата;
- проверить правильность работы и регулировки (если таковая имеется) антиконденсатного насоса;
- убедиться в том, что температура обратной воды системы не менее 60°C.

Перегрев металла из-за нехватки в котле воды.

СПОСОБ УСТРАНЕНИЯ:

- выключить горелку, не заливать воду и не открывать дверь;
- прежде чем производить какие-либо действия дождаться остывания системы до температуры окружающей среды.



Fonderie Sime S.p.A

Via Garbo, 27 - 37045 Legnago (VR)

Телефон +39 0442 631111 - Факс +39 0442 631292

www.sime.it

код. **6318124** - 12/2012 - пер. 00